

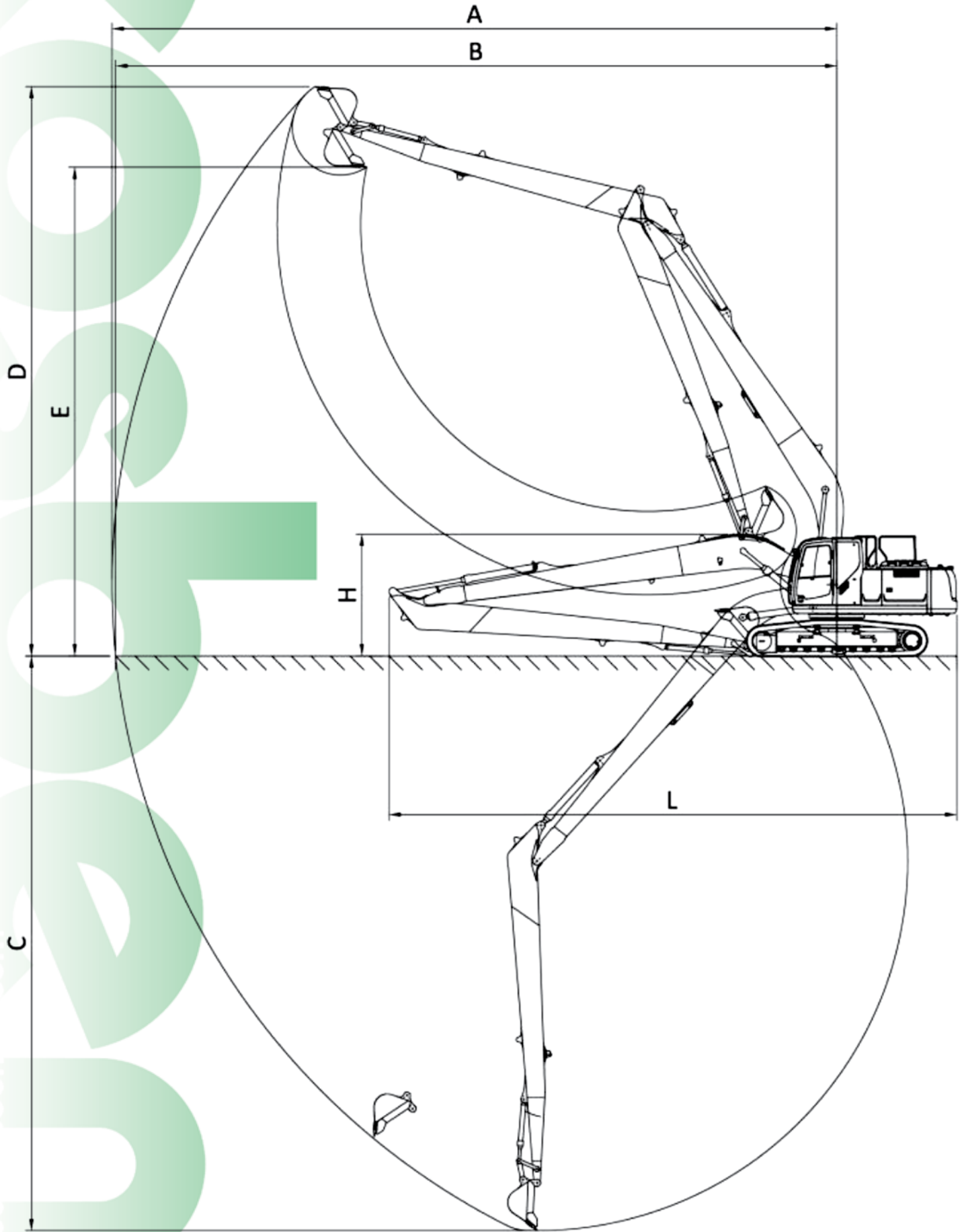
# LONG REACH FRONT



[www.cosben-it.com](http://www.cosben-it.com)

**cosben**<sup>®</sup>  
BUILDS A NEW WORLD  
**WITH YOU**

# LONG REACH FRONT



## WORKING RANGE DIAGRAMA DE TRABAJO

Machine weight Peso Maquina	Ton	12 / 15	20 / 25	26 / 30	31 / 38	39 / 50
Max. digging reach Max. alcance de excavación	A m	12.5	15.5	18.5	20.5	22
Max. digging reach at ground level Max. de excavación a nivel del suelo	B m	12.4	15.4	18.4	20.4	16.2
Max. digging depth Max. profundidad de excavación	C m	9.4	11.7	14.5	16.5	18
Max. digging height Max. altura de excavación	D m	11	13.5	14.5	16.5	18
Max. dumping clearance Max. aclaramiento de dumping	E m	9	11.3	12.3	14.4	15.9
Overall length Longitud total	L m	10	12.5	14.5	15.5	16.5
Overall height Altura total	H m	2.7	3.1	3.15	3.3	3.5
Boom length Longitud de la pluma	m	7.15	8.75	10.35	10.75	11.5
Arm length Largo del brazo	m	4.35	6.35	8.25	8.25	9
LRF weight, boom / arm LRF peso, pluma / brazo	Kg*	1100 / 600	2100 / 1100	3000 / 1350	3900 / 1550	4950 / 2250
Bucket; code, capacity, width Cuchara; codigo, capacidad, ancho	SAE	<b>8010ST</b> 0.30 m <sup>3</sup> , 700mm	<b>1110ST</b> 0.48 m <sup>3</sup> , 800mm	<b>1110ST</b> 0.48 m <sup>3</sup> , 800mm	<b>1300ST</b> 0.67 m <sup>3</sup> , 800mm	<b>1320ST</b> 0.87 m <sup>3</sup> , 1000 mm
Linkage and bucket Acoplamiento y cuchara	Ton	8	14	14	21	21
Additional Counterweight Contrapeso adicional	Kg	700	1300	1500	1500	1500
Code Código		<b>13681LR</b>	<b>13682LR</b>	<b>13684LR</b>	<b>13270LR</b>	<b>13685LR</b>

The sizes specified are the maximum for this class of machine. The machines can be changed by the use of a shorter boom and dipper combination with a corresponding increase in bucket size. All the above conversions require the base machine to be fitted with check valves. The above assumes the base machine to be of LC version.

Las medidas específicas son el máximo para esta categoría de la máquina. La máquina puede ser modificada con el uso de una combinación más corta del brazo y con un aumento sucesivo del rescate de las cucharas. Para todas estas transformaciones sea necesario que la máquina decida de las válvulas de la contención. Se asume una máquina en la versión LC.

\*without cylinders and link / \* Sin cilindros y enlace

**LRF series package includes:** hydraulic and lubricant system, 1 bucket cylinder, 1 arm cylinder, 6 pins, 4 high pressure hose for the boom and arm.

**Paquete de serie LRF incluye:** sistema hidráulico y lubricante, 1 cilindro de la cuchara, 1 cilindro del brazo, 6 bulones, 4 manguera de alta presión de la pluma y el brazo.





# LONG REACH FRONT



N.B. All data and descriptions are given for information purposes only and they are not binding the manufacturers for any future alteration as they may deem necessary for quality improvement of the attachments.

N.B. Estos datos y estas descripciones son solo a fin de información y no comprometen la casa constructora, la cual se reserva el derecho de hacer las variaciones y los cambios que sean necesarios para obtener mejoras en la calidad de sus productos.

**cosben**<sup>®</sup>  
EQUIPMENT CONSTRUCTION

Via Carrate, 1/D · 41030 SOLARA (MO) - ITALY  
Phone +39 059 801056 · Fax +39 059 801060  
[www.cosben-it.com](http://www.cosben-it.com) · [info@cosben-it.com](mailto:info@cosben-it.com)



www.cosben.com

www.cosben.com