



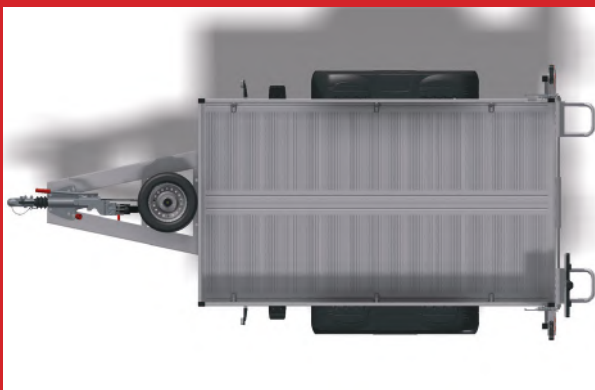
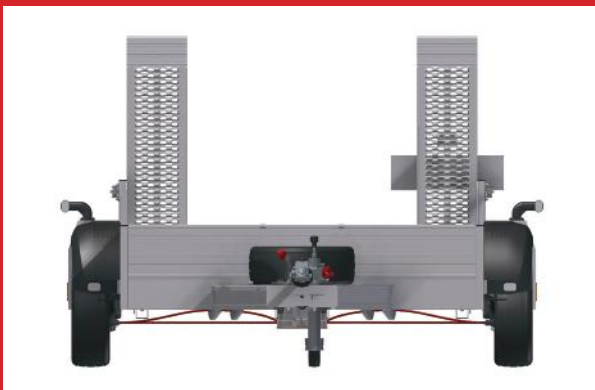
ALUMINIUM TRAILERS
RIMORCHI IN ALLUMINIO
REMORQUES ALU
ALU-ANHÄNGER





FLY 35 base

Basic version
Versione base
Version Basique
Basisausführung



Technical details / Caratteristiche tecniche Caractéristiques techniques / Technische Merkmale		
Total length / Lunghezza totale Longueur totale / Gesamtlänge (mm)	A	5.150
Loading floor length / Lunghezza entro cassone Longueur intérieure plateau / Länge (innen) (mm)	B	3.100
External total width / Larghezza esterna totale Largeur extérieure totale / Gesamtbreite (mm)	C	2.400
Loading floor width / Larghezza entro cassone Largeur intérieure plateau / Breite (innen) (mm)	D	1.740
Total weight / Peso a pieno carico PTAC / Zulässiges Gesamtgewicht (kg)		3.500
Own weight / Peso a vuoto Poids à vide / Leergewicht (kg)		585
Load capacity / Portata utile Charge utile / Nutzlast (kg)		2.915
Loading floor height / Altezza dal suolo del piano Hauteur de chargement / Ladehöhe (mm)	E	ca.440mm
Brakes / Freni / Freins / Bremsen		Mechanical / Meccanici Mécanique/Mechanisch
Spare wheel / Ruota di scorta / Roue de secours / Ersatzrad		Optional
Ramps / Rampe / Rampes / Rampen		2 ramps / 2 rampe 2 rampes / 2 Rampen
Bucket holder / Porta benna / Support godet / Schau- felhalter		Optional
Tyres / Ruote / Pneus / Reifengröße		185/60R12C104N
Fenders / Parafanghi / Garde boues / Kotflügel		Plastic / Plastica Plastique / Kunststoff



FLY 35R TOP

Top Ramps
Top Rampe
Top Rampes
Top Rampen



Technical details / Caratteristiche tecniche Caractéristiques techniques / Technische Merkmale		
Total length / Lunghezza totale Longueur totale / Gesamtlänge (mm)	A	5.150
Loading floor length / Lunghezza entro cassone Longueur intérieure plateau / Länge (innen) (mm)	B	3.100
External total width / Larghezza esterna totale Largeur extérieure totale / Gesamtbreite (mm)	C	2.400
Loading floor width / Larghezza entro cassone Largeur intérieure plateau / Breite (innen) (mm)	D	1.740
Total weight / Peso a pieno carico PTAC / Zulässiges Gesamtgewicht (kg)		3.500
Own weight / Peso a vuoto Poids à vide / Leergewicht (kg)		616
Load capacity / Portata utile Charge utile / Nutzlast (kg)		2.884
Loading floor height / Altezza dal suolo del piano Hauteur de chargement / Ladehöhe (mm)	E	ca.440mm
Brakes / Freni / Freins / Bremsen		Mechanical / Meccanici Mécanique/Mechanisch
Spare wheel / Ruota di scorta / Roue de secours / Ersatzrad		Optional
Ramps / Rampe / Rampes / Rampen		2 ramps / 2 rampe 2 rampes / 2 Rampen
Bucket holder / Porta benna / Support godet / Schau- felhalter		Standard / Di serie De serie / Serienmässig
Tyres / Ruote / Pneus / Reifengröße		185/60R12C104N
Fenders / Parafanghi / Garde boues / Kotflügel		Aluminium



FLY 35U TOP

Top Ramps

Top Rampe

Top Rampes

Top Rampen

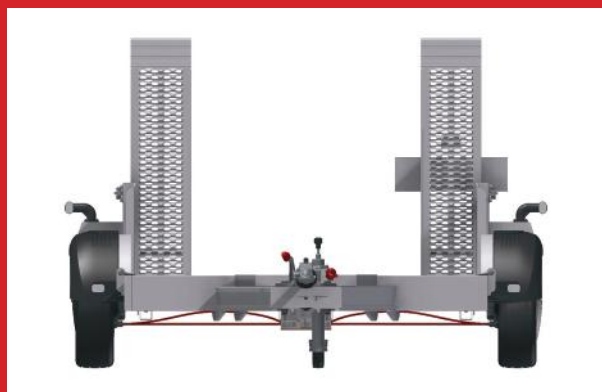
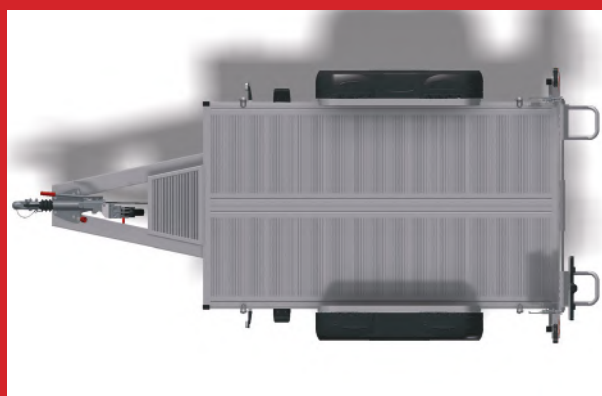


Technical details / Caratteristiche tecniche Caractéristiques techniques / Technische Merkmale		
Total length / Lunghezza totale Longueur totale / Gesamtlänge (mm)	A	5.150
Loading floor length / Lunghezza entro cassone Longueur intérieure plateau / Länge (innen) (mm)	B	3.100
External total width / Larghezza esterna totale Largeur extérieure totale / Gesamtbreite (mm)	C	2.400
Loading floor width / Larghezza entro cassone Largeur intérieure plateau / Breite (innen) (mm)	D	1.740
Total weight / Peso a pieno carico PTAC / Zulässiges Gesamtgewicht (kg)		3.500
Own weight / Peso a vuoto Poids à vide / Leergewicht (kg)		640
Load capacity / Portata utile Charge utile / Nutzlast (kg)		2.860
Loading floor height / Altezza dal suolo del piano Hauteur de chargement / Ladehöhe (mm)	E	ca.440mm
Brakes / Freni / Freins / Bremsen		Mechanical / Meccanici Mécanique/Mechanisch
Spare wheel / Ruota di scorta / Roue de secours / Ersatzrad		Optional
Ramps / Rampe / Rampes / Rampen		Large ramp / Rampa larga / Hayon / Einzelrampe
Bucket holder / Porta benna / Support godet / Schau- felhalter		Standard / Di serie De serie / Serienmässig
Tyres / Ruote / Pneus / Reifengröße		185/60R12C104N
Fenders / Parafanghi / Garde boues / Kotflügel		Aluminium

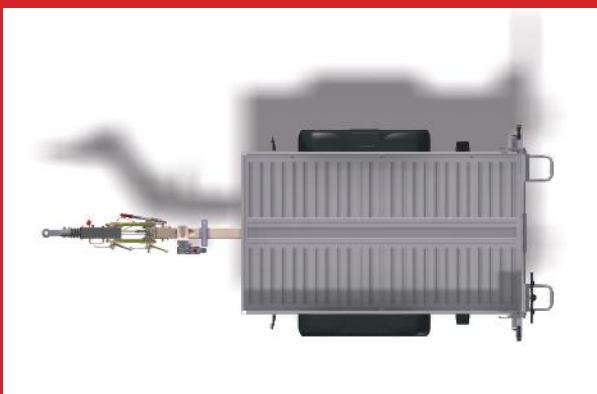


FLY 35 Light

Rimorchio leggero
Remorque légère
Leichter Anhänger



Technical details / Caratteristiche tecniche Caractéristiques techniques / Technische Merkmale		
Total length / Lunghezza totale Longueur totale / Gesamtlänge (mm)	A	5.150
Loading floor length / Lunghezza entro cassone Longueur intérieure plateau / Länge (innen) (mm)	B	3.125
External total width / Larghezza esterna totale Largeur extérieure totale / Gesamtbreite (mm)	C	2.400
Loading floor width / Larghezza entro cassone Largeur intérieure plateau / Breite (innen) (mm)	D	1.796
Total weight / Peso a pieno carico PTAC / Zulässiges Gesamtgewicht (kg)		3.500
Own weight / Peso a vuoto Poids à vide / Leergewicht (kg)		560
Load capacity / Portata utile Charge utile / Nutzlast (kg)		2.960
Loading floor height / Altezza dal suolo del piano Hauteur de chargement / Ladehöhe (mm)	E	ca.440mm
Brakes / Freni / Freins / Bremsen		Mechanical / Meccanici Mécanique/Mechanisch
Spare wheel / Ruota di scorta / Roue de secours / Ersatzrad		Optional
Ramps / Rampe / Rampes / Rampen		2 ramps / 2 rampe 2 rampes / 2 Rampen
Bucket holder / Porta benna / Support godet / Schau- felhalter		Standard / Di serie De serie / Serienmässig
Tyres / Ruote / Pneus / Reifengröße		185/60R12C104N
Fenders / Parafanghi / Garde boues / Kotflügel		Plastic / Plastica Plastique / Kunststoff



FLY 35 BASE - timone regolabile

Height -adjustable overrun device
Avec timon réglable en hauteur
Mit Auflaufeinrichtung
Höhenverstellbar



Technical details / Caratteristiche tecniche Caractéristiques techniques / Technische Merkmale		
Total length / Lunghezza totale Longueur totale / Gesamtlänge (mm)	A	5.694
Loading floor length / Lunghezza entro cassone Longueur intérieure plateau / Länge (innen) (mm)	B	3.100
External total width / Larghezza esterna totale Largeur extérieure totale / Gesamtbreite (mm)	C	2.400
Loading floor width / Larghezza entro cassone Largeur intérieure plateau / Breite (innen) (mm)	D	1.740
Total weight / Peso a pieno carico PTAC / Zulässiges Gesamtgewicht (kg)		3.500
Own weight / Peso a vuoto Poids à vide / Leergewicht (kg)		671
Load capacity / Portata utile Charge utile / Nutzlast (kg)		2.829
Loading floor height / Altezza dal suolo del pia- no Hauteur de chargement / Ladehöhe (mm)	E	ca.440mm
Brakes / Freni / Freins / Bremsen		Mechanical / Meccanici Mécanique/Mechanisch
Spare wheel / Ruota di scorta / Roue de secours / Ersatzrad		Optional
Ramps / Rampe / Rampes / Rampen		2 ramps / 2 rampe 2 rampes / 2 Rampen
Bucket holder / Porta benna / Support godet / Schau- felhalter		
Tyres / Ruote / Pneus / Reifengröße		185/60R12C104N
Fenders / Parafanghi / Garde boues / Kotflügel		Plastic / Plastica Plastique / Kunststoff



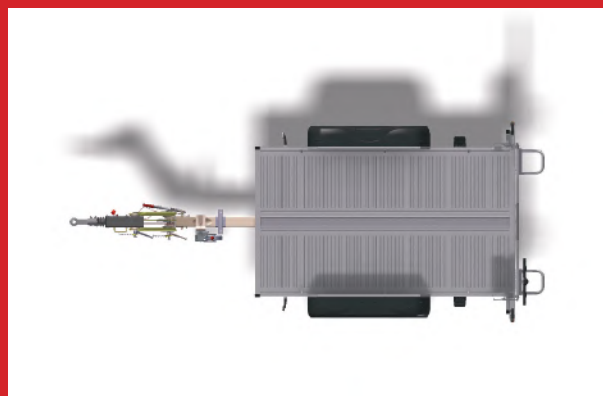
FLY 35 LIGHT - timone regolabile

Height -adjustable overrun device

Avec timon réglable en hauteur

Mit Auflaufeinrichtung

Höhenverstellbar

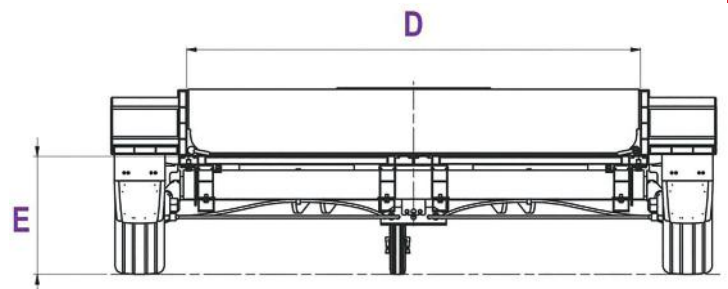
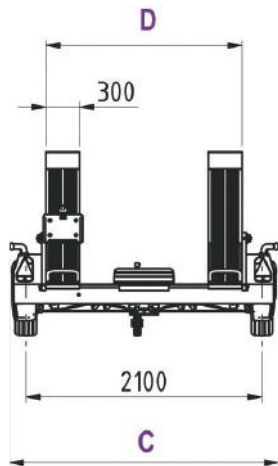
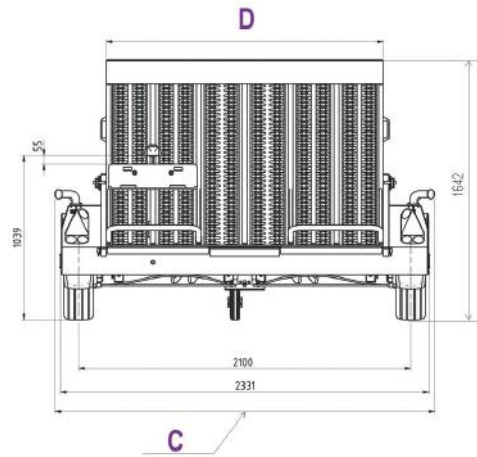
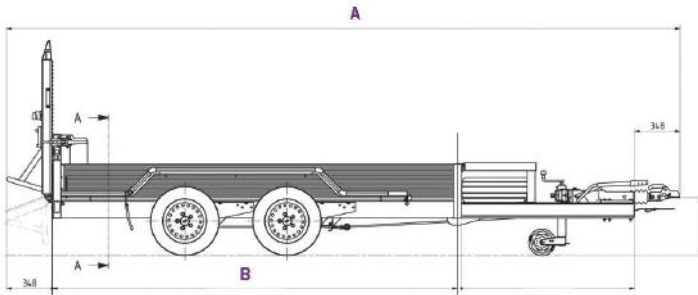


Technical details / Caratteristiche tecniche Caractéristiques techniques / Technische Merkmale		
Total length / Lunghezza totale Longueur totale / Gesamtlänge (mm)	A	5.694
Loading floor length / Lunghezza entro cassone Longueur intérieure plateau / Länge (innen) (mm)	B	3.125
External total width / Larghezza esterna totale Largeur extérieure totale / Gesamtbreite (mm)	C	2.400
Loading floor width / Larghezza entro cassone Largeur intérieure plateau / Breite (innen) (mm)	D	1.796
Total weight / Peso a pieno carico PTAC / Zulässiges Gesamtgewicht (kg)		3.500
Own weight / Peso a vuoto Poids à vide / Leergewicht (kg)		641
Load capacity / Portata utile Charge utile / Nutzlast (kg)		2.860
Loading floor height / Altezza dal suolo del piano Hauteur de chargement / Ladehöhe (mm)	E	ca.440mm
Brakes / Freni / Freins / Bremsen		Mechanical / Meccanici Mécanique/Mechanisch
Spare wheel / Ruota di scorta / Roue de secours / Ersatzrad		Optional
Ramps / Rampe / Rampes / Rampen		2 ramps / 2 rampe 2 rampes / 2 Rampen
Bucket holder / Porta benna / Support godet / Schau- felhalter		
Tyres / Ruote / Pneus / Reifengröße		185/60R12C104N
Fenders / Parafanghi / Garde boues / Kotflügel		Plastic / Plastica Plastique / Kunststoff



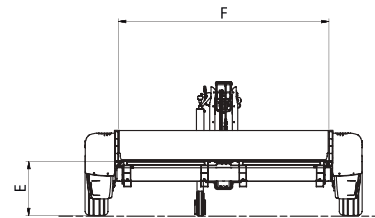
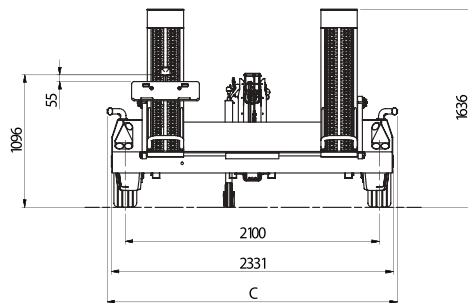
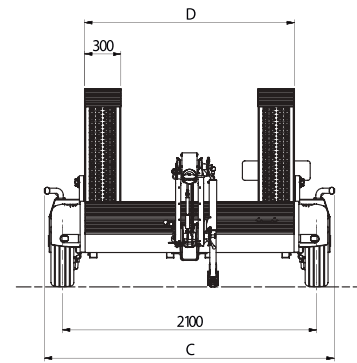
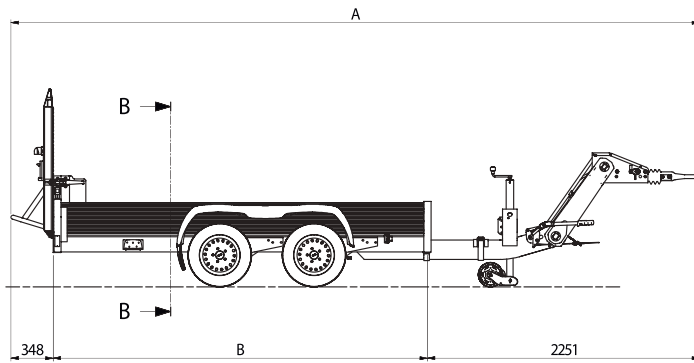


FLY 35 BASE FLY 35 R TOP FLY 35 U TOP

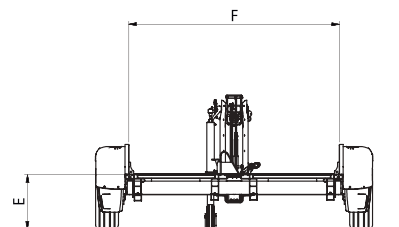
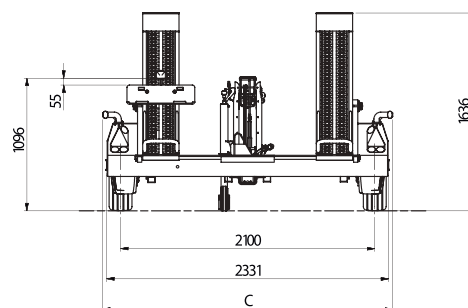
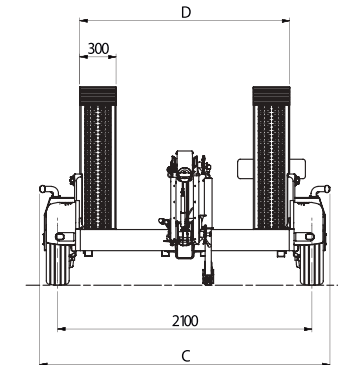
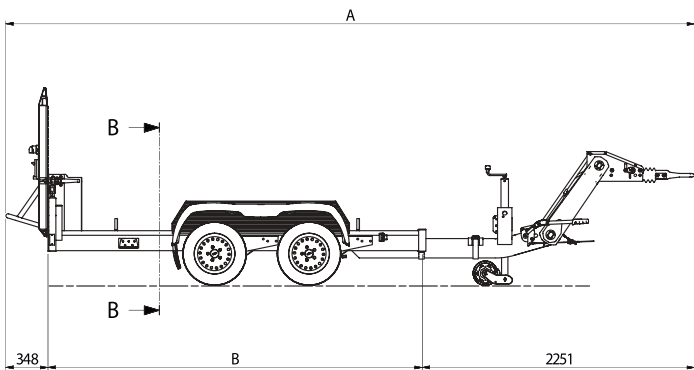




FLY 35 BASE TIMONE REGOLABILE



FLY 35 LIGHT TIMONE REGOLABILE



五五五



Sede:
Via Brandoli Ovest 2/A, 2/B
41030 San Prospero (MO)
Italy

info@definitivedclm.com
tel. 059 809413
P.iva e C.f. 03699850362



Rev. N. 09/2021