

**soco
mec** S.P.A.

SUPERPOWER IN ACTION





ART OF DEMOLITION EXCELLENCE

LA NOSTRA STORIA

SOCOMEK DAL 1972 AD OGGI..

Socomec è nata a Parma nel 1972 ed è stata la prima azienda Costruttrice di Martelli Demolitori Oleodinamici in Italia.

In questi quasi 50 anni di attività, Socomec, oltre a mantenere in primo piano la costruzione di Martelli Demolitori, ha progettato e prodotto altre diverse tipologie di attrezzature ed oggi ha molteplici gamme di prodotti.

Oltre ad essere stata la prima azienda Costruttrice al mondo nel 1997 di **Martelli Demolitori Monoblocco** senza tiranti, produce oggi **Pinze Demolitrici, Pinze Selezionatrici, Piastre Vibranti, Frantumatori Girevoli con Booster** e non ultimo una completa gamma di **Ripper Vibranti** ultimo fiore all'occhiello di casa Socomec.

L'azienda Socomec negli anni si è conquistata la fiducia dei suoi clienti per la massima affidabilità dei suoi prodotti e per la prontezza del servizio assistenza e ricambi, eseguito sempre in giornata.

OUR HISTORY
NOTRE HISTOIRE
NUESTRA HISTORIA
UNSERE GESCHICHTE
НАША ИСТОРИЯ

SOCOMEK DESDE 1972 HASTA HOY

Socomec nació en Parma en 1972 y es el más antiguo fabricante italiano de Martillos Demolidores Hidráulicos. En estos, casi, 50 años de actividad, Socomec, además de mantener en primer plan la fabricación de los Martillos Demolidores, ha desarrollado y fabricado varios tipos de implementos diferentes. Además de los **Martillos Demolidores Monobloc** sin tirantes, que, primer fabricante mundial, lanzo' al mercado en el año 1997, hoy también fabrica **Pinzas Demoledoras, Pinzas Seleccionadoras, Placas Compactadoras, Demolidores Rotativos con Booster** y, por terminar, una completa gama de **Ripper Vibradores**, nuevo buque insignia de casa Socomec. En todos estos años, Socomec se ha ganado la confianza de sus clientes gracias a la extrema confiabilidad de sus productos y a la eficiencia de su servicio de pos-venta y repuestos.

SOCOMEK FROM 1972 TILL TODAY

Socomec Company was founded in 1972 and was the first Manufacturer of Hydraulic Breakers in Italy. In these almost 50 years of activity, Socomec, besides Manufacturing of Demolition Breakers as core business, has designed and produced other different types of equipment and today has multiple product ranges. In addition of being the first manufacturer in the world in 1997 of **Monoblock Demolition Breakers** without tie rods, today manufactures **Demolition Crushers, Vibrating Plates, Rotating Pulverizers with Booster**, and last but not least, a complete range of **Vibrating Rippers** as last flagship in Socomec. Over the years Socomec company has won the trust of its customers for the maximum reliability of its products and for the prompt after sales service and spare parts, always carried out on the same day.

SOCOMEK VON 1972 BIS HEUTE

Die Firma Socomec wurde 1972 in Parma gegründet und war der erste Hersteller von hydraulik Abbruchhämmer in Italien. In diesen fast 50 Jahren seiner Tätigkeit hat Socomec nicht nur den Bau von Abbruchhämmer im Vordergrund gehalten, sondern auch andere Arten von Geräten entworfen und hergestellt und verfügt heute mehrere Produktreihen. Das Unternehmen war in 1997 nicht nur der weltweit erste Hersteller von Monobloc-Abbruchhämmer ohne Zugstangen, sondern produziert auch Abbruchzangen, Sortiergreifer, Vibrationsplatten, Drehpulverisierer mit Booster und nicht zuletzt eine komplette Reihe von Vibrationsripper, das letzte Flaggschiff des Socomec-Hauses. Im Laufe der Jahre hat das Unternehmen Socomec das Vertrauen seiner Kunden mit der maximale Zuverlässigkeit seiner Produkte und der Schnelligkeit der Unterstützung und des Ersatzteilservices erlangt, die immer innerhalb eines Tages durchgeführt werden.

SOCOMEK DU 1972 À NOS JOURS

La société Socomec a été fondée à Parme en 1972 et a été le premier Constructeur de marteaux démolisseurs oléodynamiques en Italie. Au cours de ces presque 50 ans d'activité, Socomec, en plus de maintenir la construction de marteaux de démolition au premier plan, a conçu et produit d'autres types d'équipements et dispose aujourd'hui de multiples gammes de produits. En plus d'être été le premier fabricant au monde en 1997 de **Marteaux de Démolition Monobloc sans tirants**, elle produit aujourd'hui des **Brise-béton, des Grappins de Sélection, des Plaques Vibrantes, des Broyeurs Tournants avec Booster** et enfin une gamme complète de **Rippers Vibrants**, le dernier fleuron de Socomec. Au fil des ans, la société Socomec a gagné la confiance de ses clients pour la fiabilité maximale de ses produits et pour la disponibilité du service de pièces détachées, toujours effectué le même jour.

SOCOMEK С 1972 ГОДА ПО СЕГОДНЯШНИЙ ДЕНЬ

Socomec родился в Парме в 1972 году и был первым производителем гидравлических отбойных молотков в Италии. За эти почти 50 лет деятельности Socomec, помимо того, что занимался строительством молотков для сноса на переднем плане, проектировал и производил оборудование другого типа, и на сегодняшний день имеет несколько товарных рядов. Помимо того, что в 1997 году он стал первым в мире производителем цельных отбойных молотков без рулевых тяг, он теперь производит клещи для сноса, сортировочные клещи, виброплиты, вращающиеся дробилки с бустерами и, что не менее важно, полный спектр вибрационных рыхлителей. последний флагман дома Socomec. На протяжении многих лет компания Socomec заслужила доверие своих клиентов за максимальную надежность своей продукции и за оперативность оказания помощи и обслуживания запасных частей, которые всегда выполняются в течение дня.

SERIE MEDIO LEGGERA DMS









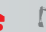















Medium Light Range **DMS**
 Gamme Moyenne-légère **DMS**
 Gama Medio-ligera **DMS**
 Leichte Baureihe **DMS**
 Серия **ДМС**



MODELLO		DMS 50	DMS 95/2	DMS 165	DMS 210	DMS 300	DMS 400	DMS 530	DMS 980
Energia Energy Energie Energia Schlagenergie Энергия	joule	120	240	330	500	700	900	1080	1600
Frequenza Frequency Frèquence Frecuencia Schlagfrequenz Частота	c/min	1200	1200	1200	1200	1100	900	900	900
Portata Oil flow Débit huile Caudal Öldurchfluß Гидропоток	l/min	17 /25	27 /40	35 /50	40 /55	50 /80	70 /100	80 /110	100 /130
Pressione Pressure Pression Presion Arbeitsdruck Давление	bar	120	120	120	120	120	120	120	130
Peso Weight Poids Peso Gewicht Вес	kg	60	95	165	210	300	400	530	950
Diametro utensile Tool diameter Outil Pica Meissel Инструмент	mm	38	45	55	62	72	80	85	102
Altezza Height Hauteur Altura Höhe Высота	mm	750	1000	1050	1200	1423	1455	1700	1830
Larghezza min. Min. width Largeur Ancho Mindestbreite Ширина	mm	125	130	165	190	205	225	235	280
Contropressione Backpressure Contre-pression Contrapresion Gegendruck Давление возвратного контура	bar	20 /30	20 /30	20 /30	20 /30	20 /30	25	25	25

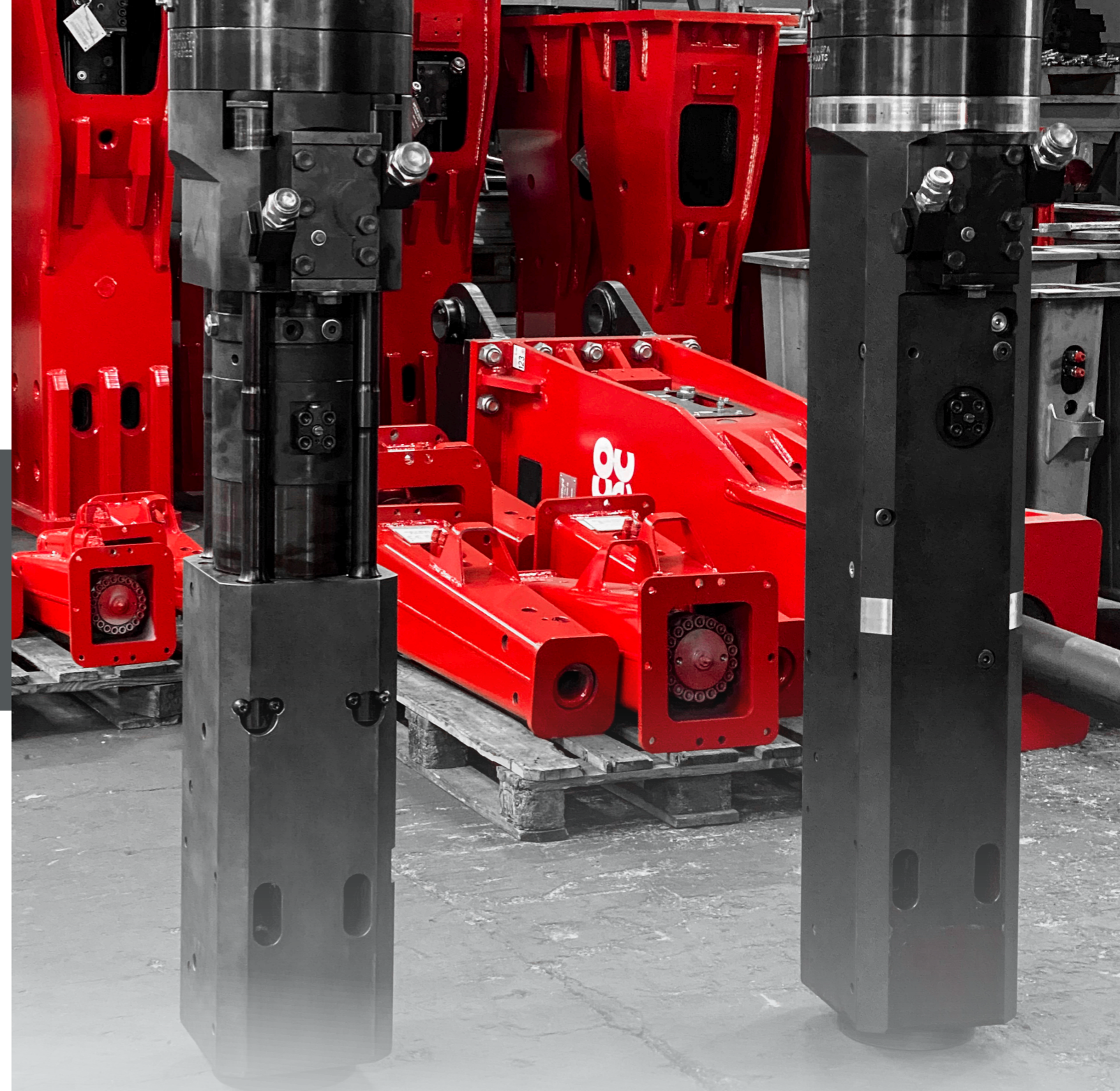
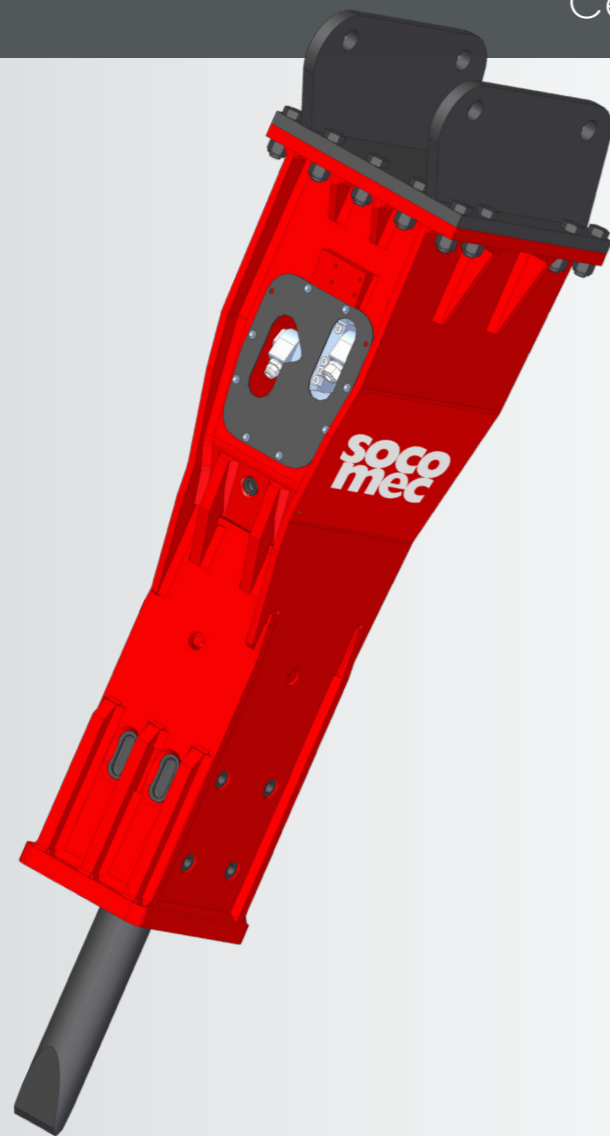
■ **Abbinamento Ideale Escavatore - Attrezzatura** | Ideal Combination Excavator - Equipment | Couplage Idéal Pelle - Equipement
 Acoplamiento ideal Excavadora - Equipo | ideal Kombination Bagger - Gerät | идеальная комбинация экскаватор - оборудование

■ **Abbinamento Possibile Escavatore - Attrezzatura** | Possible Combination Excavator - Equipment
 Couplage Possible Pelle - Equipement | Acoplamiento posible Excavadora - Equipo | mögliche Kombination Bagger - Gerät
 возможная комбинация экскаватор - оборудование

DMS 50	 /  07-1,2 / 	DMS 210	 2,8  3-4  4,5	DMS 530	 8  8,5-10  11
DMS 95/2	 1,2  1,4-1,8  2	DMS 300	 4  4,5-6  7	DMS 980	 10  11-14  15,5
DMS 165	 2  2,2-2,8  3	DMS 400	 6  7-8  8,5		

SERIE MEDIO PESANTE DMS – MDO

Medium Heavy Range **DMS – MDO**
Gamme Moyenne-lourde **DMS – MDO**
Gama Medio-pesada **DMS – MDO**
Schwere Baureihe **DMS – MDO**
Серия **ДМС – МДО**



TECNOLOGIA SENZA RIVALI EVOLUZIONI RECORD

Il Martello Monoblocco è costruito in un unico pezzo ricavato da una barra piena fucinata. Ha il grande vantaggio di aver eliminato i tiranti, da sempre primo problema nei Martelli Demolitori Tradizionali.

UNCHALLENGED TECHNOLOGY RECORD-BREAKING EVOLUTION

The Monoblock Breaker is manufactured as a sole piece made from a full forged rod. It has the great advantage of having eliminated the tie rods, main problem of Traditional Demolition Breakers.

UNE TECHNOLOGIE INÉGALÉE UNE ÉVOLUTION RECORD

Le Marteau Monobloc est construit d'une seule pièce obtenue à partir d'une barre forgée. Son plus grand avantage c'est l'élimination des tirants, depuis toujours le premier problème des marteaux traditionnels.

TECNOLOGÍA SIN RIVALES EVOLUCION RECORD

El martillo monobloque se compone de una sola pieza cortada de una barra llena forjada. Su gran beneficio es la eliminación de los tirantes, el primer problema en los martillos demolidores tradicionales desde siempre.

KONKURRENZLOSE TECHNOLOGIE REKORDENTWICKLUNGEN

Der Monoblock-Hammer besteht aus einem Stück, das aus einer massiven geschmiedeten Stange hergestellt wird. Es hat den großen Vorteil, dass die Spurstangen beseitigt wurden, was bei traditionellen Abbruchhämmer immer das erste Problem war.

GAMMA DMS serie medio pesante monoblocco

Monoblock medium-heavy weight **DMS RANGE**

GAMME DMS série moyenne-lourde monobloc

GAMA DMS serie medio pesada monobloque

Mittel-schwere Baureihe **DMS** mit Monoblok

Tampone | Buffer | Tampon Tope | Schlegel

Impedisce di trasmettere e vibrazioni all'escavatore.

Avoids vibrations to excavator boom.

Empêche aux vibrations d'arriver à la pelle.

Elimina la transmisión de vibraciones a la excavadora.

Er verhindert die Übertragung von Vibrationen auf den Bagger.

Insonorizzazione | Soundproofing Insonorisation | Insonorización Schalldämmung

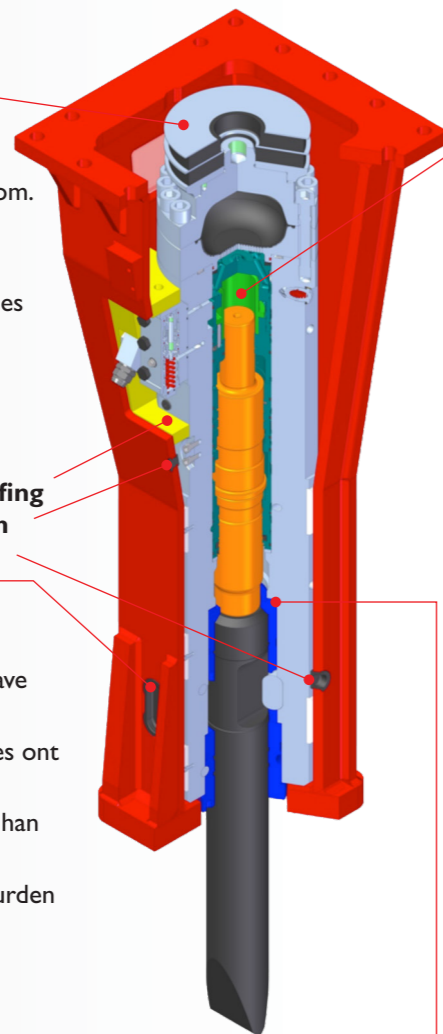
Sono state chiuse tutte le possibili uscite di rumore.

All possible noise release points have been sealed.

Toutes les sorties de bruit possibles ont été fermées.

Todas las posibles salidas de ruido han sido cerradas.

Alle möglichen Rauschwege wurden geschlossen.



Bussole superiori | Upper bushes Douilles supérieures Camisas superiores Obere Kolbenbuchse

Al loro interno corre il pistone battente.

Piston slides inside the bushes.

À l'intérieur glisse le piston.

El pistón se mueve en su interior.

Im Inneren läuft der Kolben.

Le bussole impediscono al Monoblocco di entrare in contatto con le parti in movimento del Martello. Il Monoblocco essendo privo di usura ha **Garanzia di 10 anni**.

The bushes avoid contact between Monoblock and the breaker moving parts. The Monoblock has a **10 year warranty** as there is no wear.

Les douilles empêchent au Monobloc d'entrer en contact avec les pièces en mouvement du marteau. Le Monobloc, dépourvu d'usure, est **garanti pendant 10 ans**.

Las camisas impiden al monobloque de entrar en contacto con las piezas móviles del martillo. El monobloque, al no tener desgaste, tiene una **garantía de 10 años**.

Die Buchsen verhindern, dass der Monoblock mit den beweglichen Teilen des Hammers in Kontakt kommt. Da der Monoblock verschleißfrei ist, gilt eine **Garantie von 10 Jahren**.

Bussole inferiori | Lower bushes Douilles inférieures Casquillos inferiores Untere Buchsen

Al loro interno scorre l'utensile montato.

Tool slides inside the bushes.

À l'intérieur glisse l'outil installé.

Alojan el puntero en su interior.

Im Inneren läuft der Meissel.

MODELLO

		DMS 1350Ts	DMS 1800Ts	DMS 2400Ts	DMS 3000Ts	DMS 4000Ts	MDO 6000Ts
Energia Energy Energie Energia Schlagenergie Энергия	joule	2700	4700	6400	8400	10000	12000
Frequenza Frequency Frèquence Frecuencia Schlagfrequenz Частота	c/min /780	550	480	460	380	360	340
Portata Oil flow Débit huile Caudal Öldurchfluß Гидропоток	l/min	150	190	220	250	320	400
Pressione Pressure Pression Presion Arbeitsdruck Давление	bar	140	140	140	150	160	160
Peso Weight Poids Peso Gewicht Вес	kg	1350	1800	2400	3000	4000	6000
Diametro utensile Tool diameter Outil Pica Meissel Инструмент	mm	120	135	152	165	180	198
Altezza Height Hauteur Altura Höhe Высота	mm	2210	2346	2569	2861	3023	3352
Larghezza min. Min. width Largeur Ancho Mindestbreite Ширина	mm	246	390	430	478	560	605
Contropressione Backpressure Contre-pression Contrapresion Gegendruck Давление возвратного контура	bar	10	10	10	10	10	10

■ **Abbinamento Ideale Escavatore - Attrezzatura** | Ideal Combination Excavator - Equipment | Couplage Idéal Pelle - Equipement
Acoplamiento ideal Excavadora - Equipo | ideal Kombination Bagger - Gerät | идеальная комбинация экскаватор - оборудование

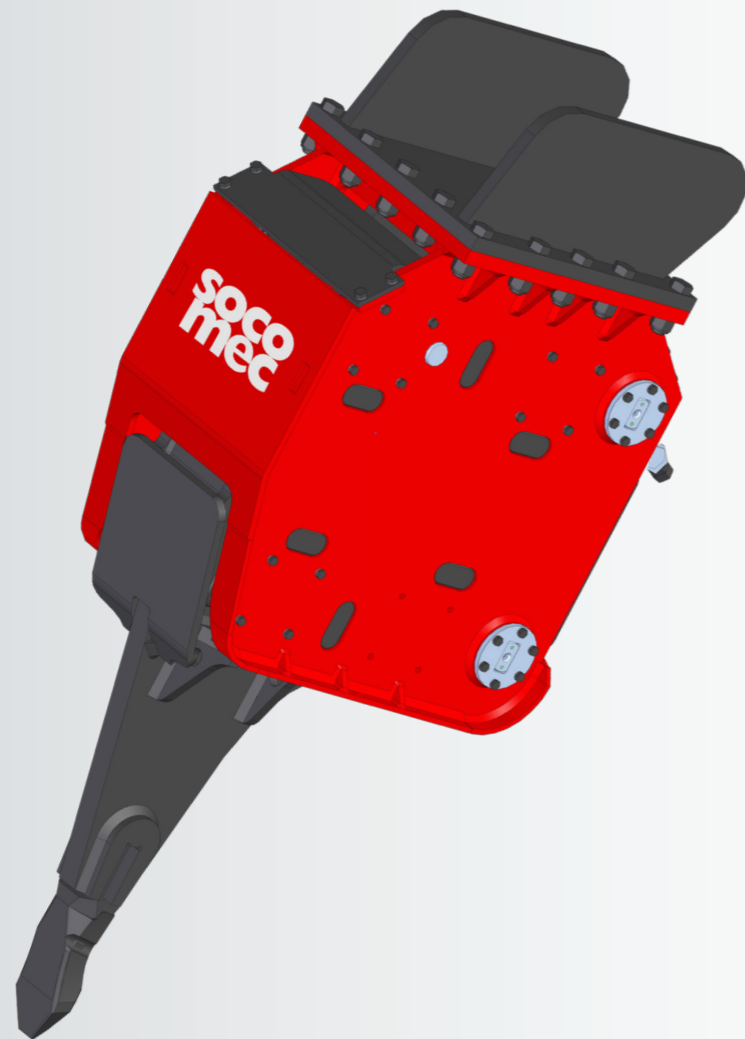
■ **Abbinamento Possibile Escavatore - Attrezzatura** | Possible Combination Excavator - Equipment
Couplage Possible Pelle - Equipement | Acoplamiento posible Excavadora - Equipo | mögliche Kombination Bagger - Gerät
возможная комбинация экскаватор - оборудование

DMS 1350Ts	15	16-20	22	DMS 2400Ts	24	25-33	35	DMS 4000Ts	40	45-65	70
DMS 1800Ts	21	22-28	30	DMS 3000Ts	30	31-45	47	MDO 6000Ts	58	60-90	100

RIPPER VIBRANTE

RVS

Vibrating Ripper **RVS**
 Ripper Vibrant série **RVS**
 Vibriripper **RVS**
 Vibrationsripper **RVS**
 Вибрирующие Риппер **PBC**



MODELLO		RVS 2200	RVS 2800	RVS 3800	RVS 5300	RVS 7800
Peso Weight Poids Peso Gewicht Вес	kg	2200	2800	4000	5300	7800
Pressione di esercizio Working pressure Pression de service Presion de trabajo Arbeitsdruck Рабочее давление	bar	250	250	250	250	250
Portata Olio Oil flow Débit d'huile Caudal de aceite Öldurchfluß Гидропоток	l/min	140	180	210	270	320
Frequenza Frequency Frequence Frecuencia Freqenz Частота	rpm	1500	1500	1500	1500	1700

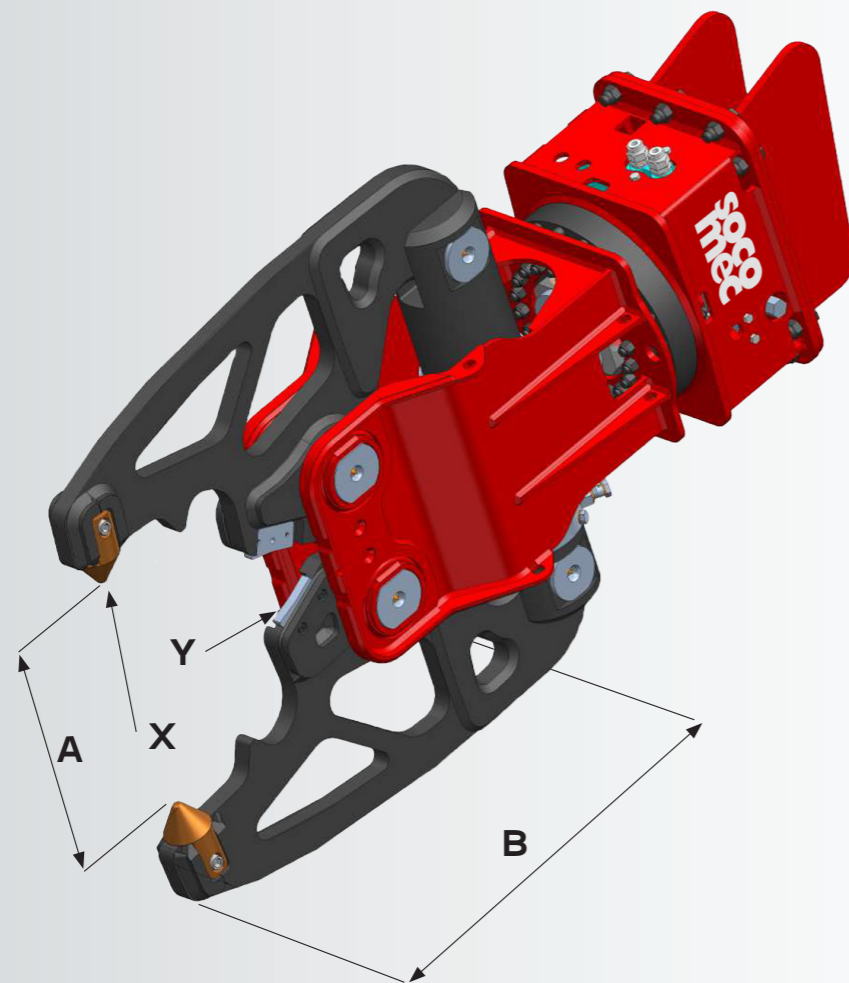
■ **Abbinamento Ideale Escavatore - Attrezzatura** | Ideal Combination Excavator - Equipment | Couplage Idéal Pelle - Equipement
 Acoplamiento ideal Excavadora - Equipo | ideal Kombination Bagger - Gerät | идеальная комбинация экскаватор - оборудование

■ **Abbinamento Possibile Escavatore - Attrezzatura** | Possible Combination Excavator - Equipment
 Couplage Possible Pelle - Equipement | Acoplamiento posible Excavadora - Equipo | mögliche Kombination Bagger - Gerät
 возможная комбинация экскаватор - оборудование

RVS 2200	18	20-25	26	RVS 5300	40	42-60	62
RVS 2800	22	23-29	30	RVS 7800	60	65-90	100
RVS 3800	30	32-40	42				

PINZE DEMOLITRICI CON BOOSTER SPB

Demolition crushers with Booster **SPB**
 Brise-béton avec Boosters **SPB**
 Pinzas Demoledoras con Booster **SPB**
 Abbruchzähngen mit Boostern **SPB**
 Бетоноломы с Усилителем **СПБ**



MODELLO		SPB 390	SPB 590	SPB 890
Peso pinza Crusher weight Poids en travail Peso Gewicht Вес в снаряженном состоянии	kg	390	590	900
A B	mm	450 /490	500 /530	550 /500
X Y	ton	38 /190	45 /240	60 /280
Pressione esercizio Working pressure Pression au travail Presion de trabajo Arbeitsdruck Рабочее давление	bar	200	230	230
Portata olio Oil flow Débit d'huile Caudal de aceite Öldurchfluß Гидропоток	l/min	40-60	60-90	80-110
Rotazione Rotation Rotation Rotacion Drehung Вращение	↻	360°	360°	360°
Press. max rot. Max rot. Press. Press. max rot. Presion de rotacion Drehungsdruck Максимальное ротационное давление	bar	250	250	250
Portata rotazione Rotation oil flow Débit d'huile rotation Caudal de rotacion Drehungsöldurchfluß Максимальный ротационный гидропоток	l/min	10	30	50

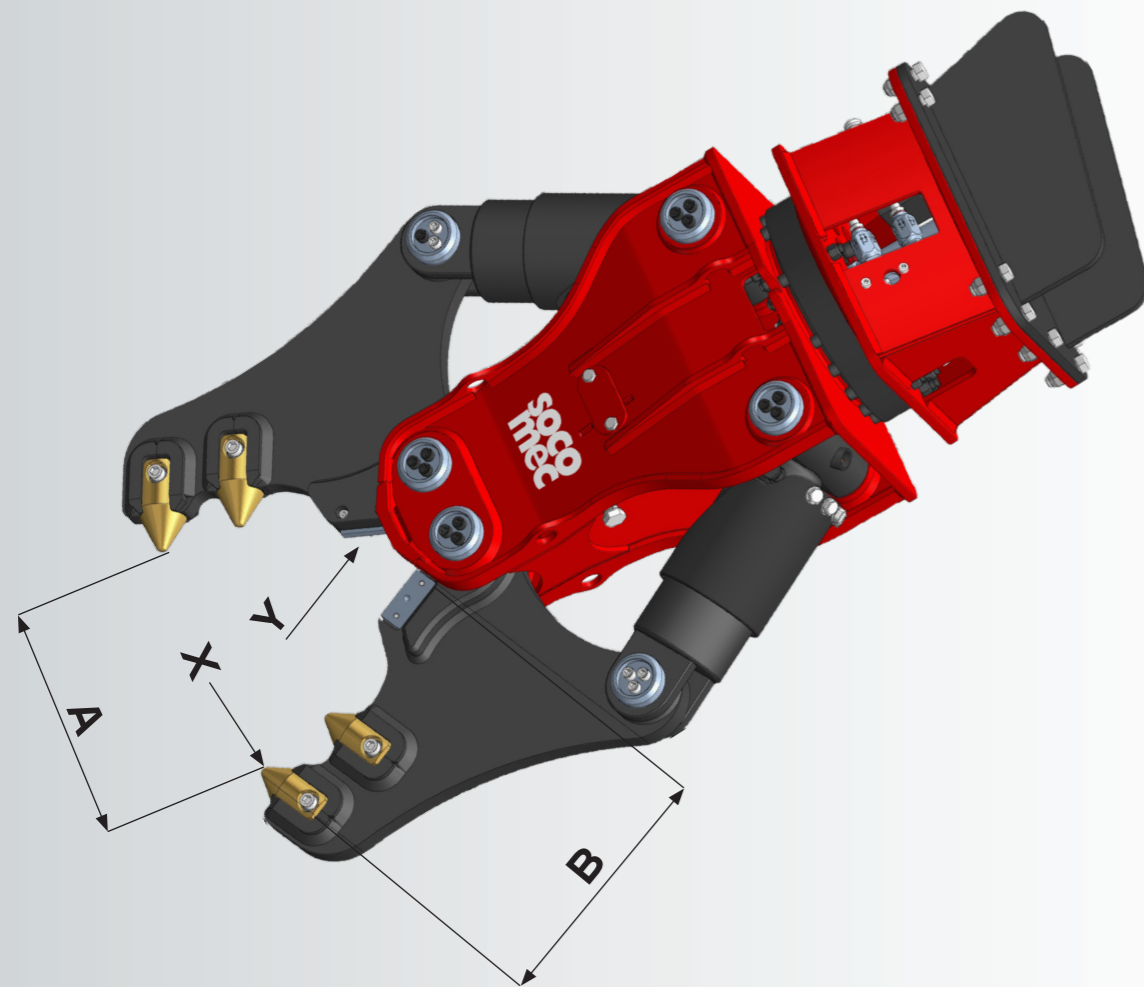
■ **Abbinamento Ideale Escavatore - Attrezzatura** | Ideal Combination Excavator - Equipment | Couplage Idéal Pelle - Equipement
 Acoplamiento ideal Excavadora - Equipo | ideal Kombination Bagger - Gerät | идеальная комбинация экскаватор - оборудование

■ **Abbinamento Possibile Escavatore - Attrezzatura** | Possible Combination Excavator - Equipment
 Couplage Possible Pelle - Equipement | Acoplamiento posible Excavadora - Equipo | mögliche Kombination Bagger - Gerät
 возможная комбинация экскаватор - оборудование

SPB 390	3,5	4,5-7	8	SPB 590	6,5	7,5-11	12	SPB 890	12	13-15	16
----------------	-----	-------	---	----------------	-----	--------	----	----------------	----	-------	----

PINZE DEMOLITRICI PDO

Demolition Crushers **PDO**
 Brise-béton **PDO**
 Pinzas Demoledoras **PDO**
 Abbruchzähngen **PDO**
 Бетоноломы **ПДО**



MODELLO		PDO 100	PDO 250	PDO 350	PDO 550	PDO 1150	PDO 1850	PDO 2300	PDO 2850
Peso pinza Crusher weight Poids en travail Peso Gewicht Вес в снаряженном состоянии	kg	110	270	350	640	1150	1850	2300	2850
A B	mm	265 /245	290 /285	365 /335	460 /380	685	820	890	1090
X Y	ton	14/30	18/55	22/70	30/100	45/160	60/230	70/270	75/285
Pressione esercizio Working pressure Pression au travail Presion de trabajo Arbeitsdruck Рабочее давление	bar	180	200	230	250	310	310	310	310
Portata olio Oil flow Débit d'huile Caudal de aceite Öldurchfluß Гидропоток	l/min	10 /20	20 /40	40 /60	60 /90	150 /250	180 /250	200 /300	250 /350
Rotazione Rotation Rotation Rotacion Drehung Вращение	↻	free	360°	360°	360°	360°	360°	360°	360°
Press. max rot. Max rot. Press. Press. max rot. Presion de rotacion Drehungsdruck Максимальное ротационное давление	bar	-	200	250	250	140	140	140	140
Portata rotazione Rotation oil flow Débit d'huile rotation Caudal de rotacion Drehungsöldurchfluß Максимальный ротационный гидропоток	l/min	-	30	50	15	10	10	10	10

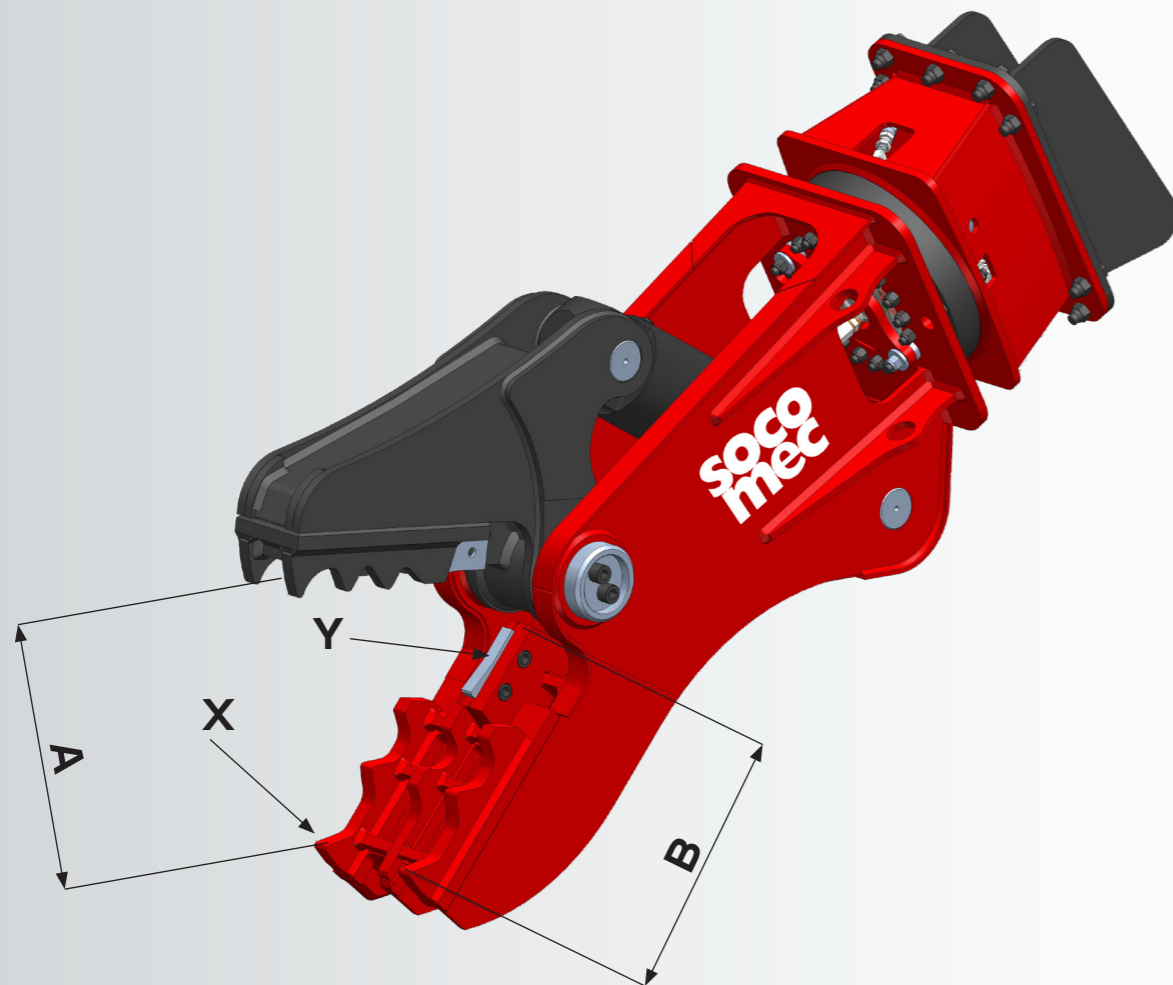
■ **Abbinamento Ideale Escavatore - Attrezzatura** | Ideal Combination Excavator - Equipment | Couplage Idéal Pelle - Equipement
 Acoplamiento ideal Excavadora - Equipo | ideal Kombination Bagger - Gerät | идеальная комбинация экскаватор - оборудование

■ **Abbinamento Possibile Escavatore - Attrezzatura** | Possible Combination Excavator - Equipment
 Couplage Possible Pelle - Equipement | Acoplamiento posible Excavadora - Equipo | mögliche Kombination Bagger - Gerät
 возможная комбинация экскаватор - оборудование

PDO 100	1,3 1,5-2,5 3	PDO 550	6,5 7,5-11 12	PDO 2300	21 22-30 31
PDO 250	2 2,4-4,5 5	PDO 1150	10 11-17 18	PDO 2850	28 29-38 40
PDO 350	4 4,5-7 8	PDO 1850	16 17-23 24		

FRANTUMATORI CON BOOSTER SFB

Pulverizers with Boosters **SFB**
 Broyeurs avec Boosters **SFB**
 Trituradoras con Aceleradores **SFB**
 Pulverisierer mit Boostern **SFB**
 Дробилки с Усилителем **СБФ**



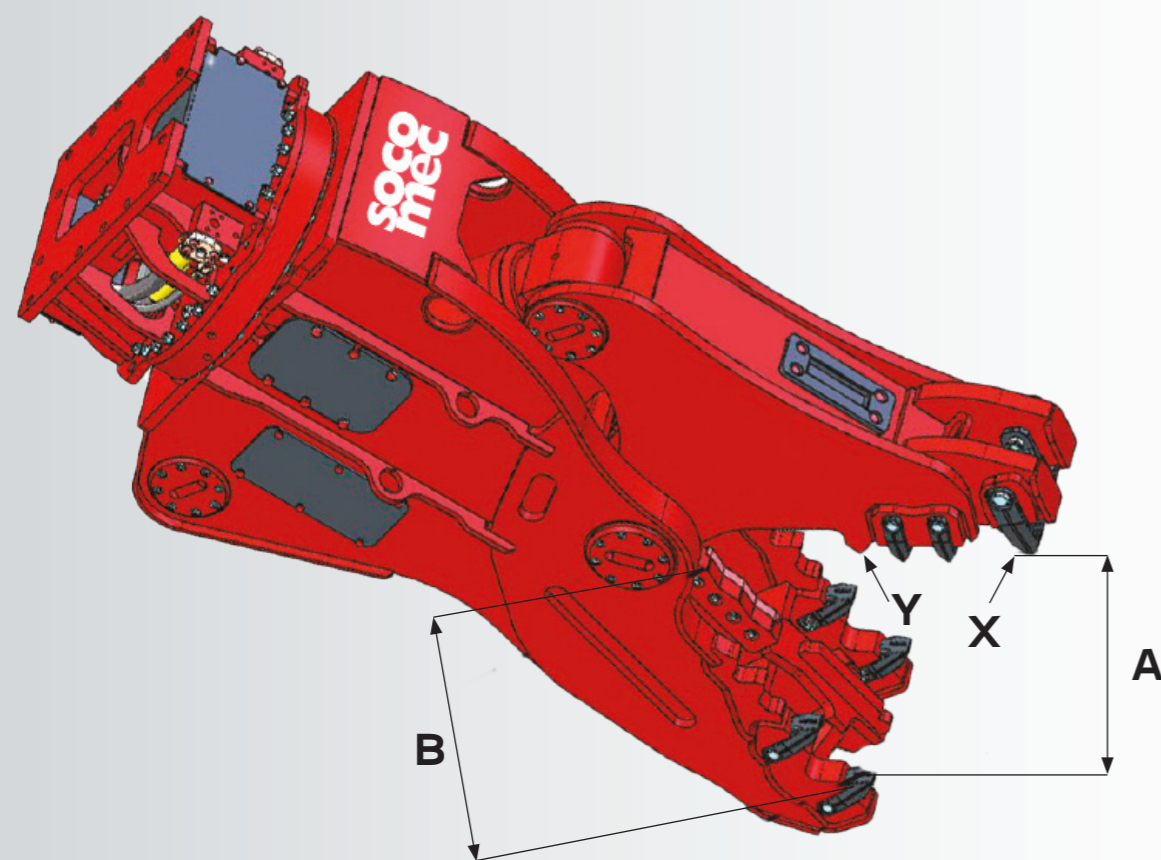
MODELLO		SFB 430	SFB 800
Peso frantumatore Crusher weight Poids en travail Peso Gewicht Вес в снаряженном состоянии	kg	430	800
A B	mm	450 /390	570 /500
X Y	ton	40 /130	80 /150
Pressione esercizio Working pressure Pression au travail Presion de trabajo Arbeitsdruck Рабочее давление	bar	250	250
Portata olio Oil flow Débit d'huile Caudal de aceite Öldurchfluß Гидропоток	l/min	40 /60	60 /100
Rotazione Rotation Rotation Rotacion Drehung Вращение	↻	360°	360°
Press. max rot. Max rot. Press. Press. max rot. Presion de rotacion Drehun- gsdruck Максимальное ротационное давление	bar	250	250
Portata rotazione Rotation oil flow Débit d'huile rotation Caudal de rotacion Drehungsöldurchfluß Максимальный ротационный гидропоток	l/min	10	10

- **Abbinamento Ideale Escavatore - Attrezzatura** | Ideal Combination Excavator - Equipment | Couplage Idéal Pelle - Equipement
Acoplamiento ideal Excavadora - Equipo | ideal Kombination Bagger - Gerät | идеальная комбинация экскаватор - оборудование
- **Abbinamento Possibile Escavatore - Attrezzatura** | Possible Combination Excavator - Equipment
Couplage Possible Pelle - Equipement | Acoplamiento posible Excavadora - Equipo | mögliche Kombination Bagger - Gerät
возможная комбинация экскаватор - оборудование

SFB 430	SFB 800
5 6-9.5 10.5	8.5 9-13 14

FRANTUMATORI GIREVOLI SFG

Rotating Pulverizers **SFG**
 Broyeurs tournants **SFG**
 Demoledores Rotativos **SFG**
 Drehbaren Pulverisierer **SFG**
 Поворотные Измельчители **СФГ**



MODELLO		SFG 1500	SFG 2100	SFG 2700	SFG 3400
Peso frantumatore Pulverizer weight Poids en travail Peso Gewicht Вес в снаряженном состоянии	kg	1450	2000	2700	3400
A B	mm	705	780	880	915
X Y	ton	55 /140	65 /190	80 /205	105 /230
Pressione esercizio Working pressure Pression au travail Presion de trabajo Arbeitsdruck Рабочее давление	bar	310	310	310	310
Portata olio Oil flow Débit d'huile Caudal de aceite Öldurchfluß Гидропоток	l/min	180 /250	180 /250	200 /300	250 /350
Rotazione Rotation Rotation Rotacion Drehung Вращение	↻	360°	360°	360°	360°
Press. max rot. Max rot. Press. Press. max rot. Presion de rotacion Drehungsdruck Максимальное ротационное давление	bar	140	140	140	140
Portata rotazione Rotation oil flow Débit d'huile rotation Caudal de rotacion Drehungsöldurchfluß Максимальный ротационный гидропоток	l/min	10	10	10	10

■ **Abbinamento Ideale Escavatore - Attrezzatura** | Ideal Combination Excavator - Equipment | Couplage Idéal Pelle - Equipement
 Acoplamiento ideal Excavadora - Equipo | ideal Kombination Bagger - Gerät | идеальная комбинация экскаватор - оборудование

■ **Abbinamento Possibile Escavatore - Attrezzatura** | Possible Combination Excavator - Equipment
 Couplage Possible Pelle - Equipement | Acoplamiento posible Excavadora - Equipo | mögliche Kombination Bagger - Gerät
 возможная комбинация экскаватор - оборудование

SFG 1500	12	13-17	18	SFG 2700	21	22-30	32
SFG 2100	15	16-23	24	SFG 3400	28	29-38	40

MULTI KIT SMK

Multi Kit **SMK**
 Multi Kit **SMK**
 Multi Kit **SMK**
 Multi Kit **SMK**
 Мульти Кит **СМК**

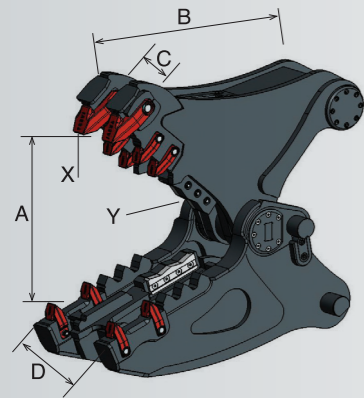


MODELLO		SMK 1600	SMK 2000	SMK 2750
Peso medio completo di kit Average weight with kit Poids moyen avec kit Peso medio con el kit Durchschnittsgewicht mit Kit Средний вес с kit	kg	1600	2000	2750
Lunghezza media completa di kit Average length with kit Longueur moyenne avec kit Largo medio con el kit Durchschnittslänge mit kit Средняя длина с kit	mm	1900	2100	2400
Pressione di esercizio Working pressure Pression de service Presion de trabajo Arbeitsdruck Рабочее давление	bar	310	310	310
Portata olio Oil flow Débit d'huile Caudal de aceite Öldurchfluß Гидропоток	l/min.	180 /250	180 /250	200 /300
Press. max rot. Max rot. Press. Press. max rot. Presion de rotacion Drehungsdruck Максимальное ротационное давление	bar	140	140	140
Portata rotazione Rotation oil flow Débit d'huile rotation Caudal de rotacion Drehungsöldurchfluß Максимальный ротационный гидропоток	l/min.	10	10	10

■ **Abbinamento Ideale Escavatore - Attrezzatura** | Ideal Combination Excavator - Equipment | Couplage Idéal Pelle - Equipement
 Acoplamiento ideal Excavadora - Equipo | ideal Kombination Bagger - Gerät | идеальная комбинация экскаватор - оборудование

■ **Abbinamento Possibile Escavatore - Attrezzatura** | Possible Combination Excavator - Equipment
 Couplage Possible Pelle - Equipement | Acoplamiento posible Excavadora - Equipo | mögliche Kombination Bagger - Gerät
 возможная комбинация экскаватор - оборудование

SMK 1600				11	12-19	20	SMK 2000				17	18-26	27	SMK 2750				24	25-38	40
----------	--	--	--	----	-------	----	----------	--	--	--	----	-------	----	----------	--	--	--	----	-------	----

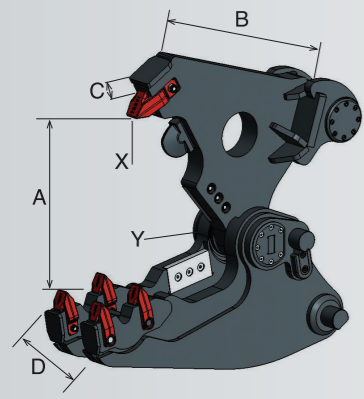


KIT FRANTUMATORE SFR

Pulverizer kit SFR | Broyeur kit SFR
Kit demoleador SFR | Pulverisierer
Kit SFR | Измельчитель КИТ СФР

SMK 1600 **SMK 2000** **SMK 2750**

Peso parziale Partial weight Poids partiel Peso parcial Teilgewicht Частичный вес	kg	635	680	1035
A/B	mm	720/630	740/660	880/790
C/D	mm	235/390	300/465	310/485
X/Y	ton	50/125	65/190	80/205
Lunghezza coltelli Blades length Longueur des couteaux Longitud cuchillas Länge der Messer Длина ножей	mm	180	220	260
Ø	mm	30	35	40

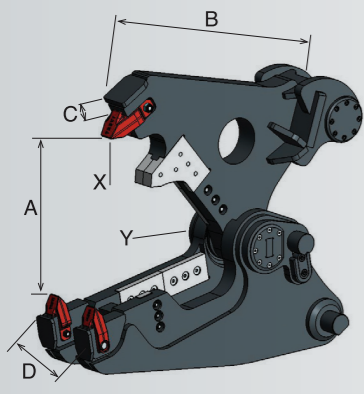


KIT PINZA SHC | Crusher Kit SHC

Kit Brise-béton SHC | Kit Pinzas
SHC | Abbruchzähnen Kit SHC
Бетоноломы КИТ СХЦ

SMK 1600 **SMK 2000** **SMK 2750**

Peso parziale Partial weight Poids partiel Peso parcial Teilgewicht Частичный вес	kg	575	680	1075
A/B	mm	680/710	745/740	870/765
C/D	mm	100/300	110/340	130/350
X/Y	ton	50/165	65/220	85/290
Lunghezza coltelli Blades length Longueur des couteaux Longitud cuchillas Länge der Messer Длина ножей	mm	200	175	240
Ø	mm	30	35	40

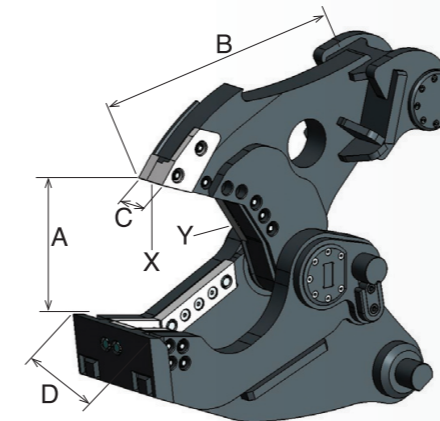


KIT COMBI SCB | Combi Kit SCB

Kit Combi SCB | Kit Combi SCB
Combi Kit SCB | Комби КИТ СКБ

SMK 1600 **SMK 2000** **SMK 2750**

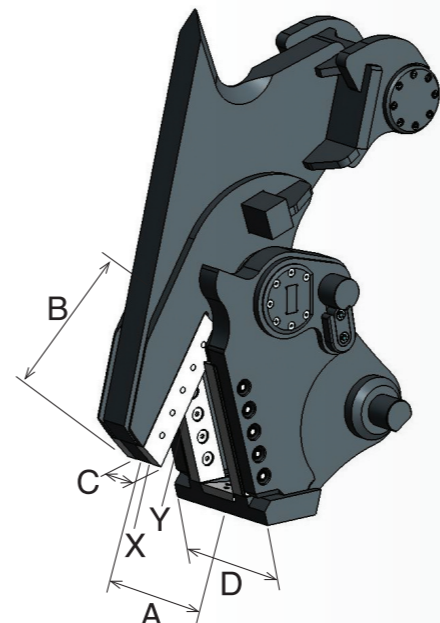
Peso parziale Partial weight Poids partiel Peso parcial Teilgewicht Частичный вес	kg	585	720	1090
A/B	mm	640/700	740/720	810/800
C/D	mm	100/310	110/320	130/350
X/Y	ton	50/270	65/420	80/510
Lunghezza coltelli Blades length Longueur des couteaux Longitud cuchillas Länge der Messer Длина ножей	mm	400	420	480
Ø	mm	35	40	45



KIT CESCOIA SCS/ Shear Kit SCS/ Kit Cisailles SCS/ Kit Cizallas SCS/ Scheren Kit SCS/ Ножницы КИТ СЦС

SMK 1600 **SMK 2000** **SMK 2750**

Peso parziale Partial weight Poids partiel Peso parcial Teilgewicht Частичный вес	kg	580	630	950
A/B	mm	400/450	420/485	480/525
C/D	mm	80/300	100/330	120/380
X/Y	ton	75/310	85/420	125/515
Lunghezza coltelli Blades length Longueur des couteaux Longitud cuchillas Länge der Messer Длина ножей	mm	410	470	510
Ø	mm	40	50	60
IPN max.	mm	140	210	360
HEA max.	mm	120	140	230



KIT CESCOIA LAMIERA SCL

Steel Sheet Shear Kit SCS | Tôle
cisailles Kit SCS | Lámina cizallas
Kit SCS | Blechscher Kit SCS |
Ножницы для листов КИТ СЦС

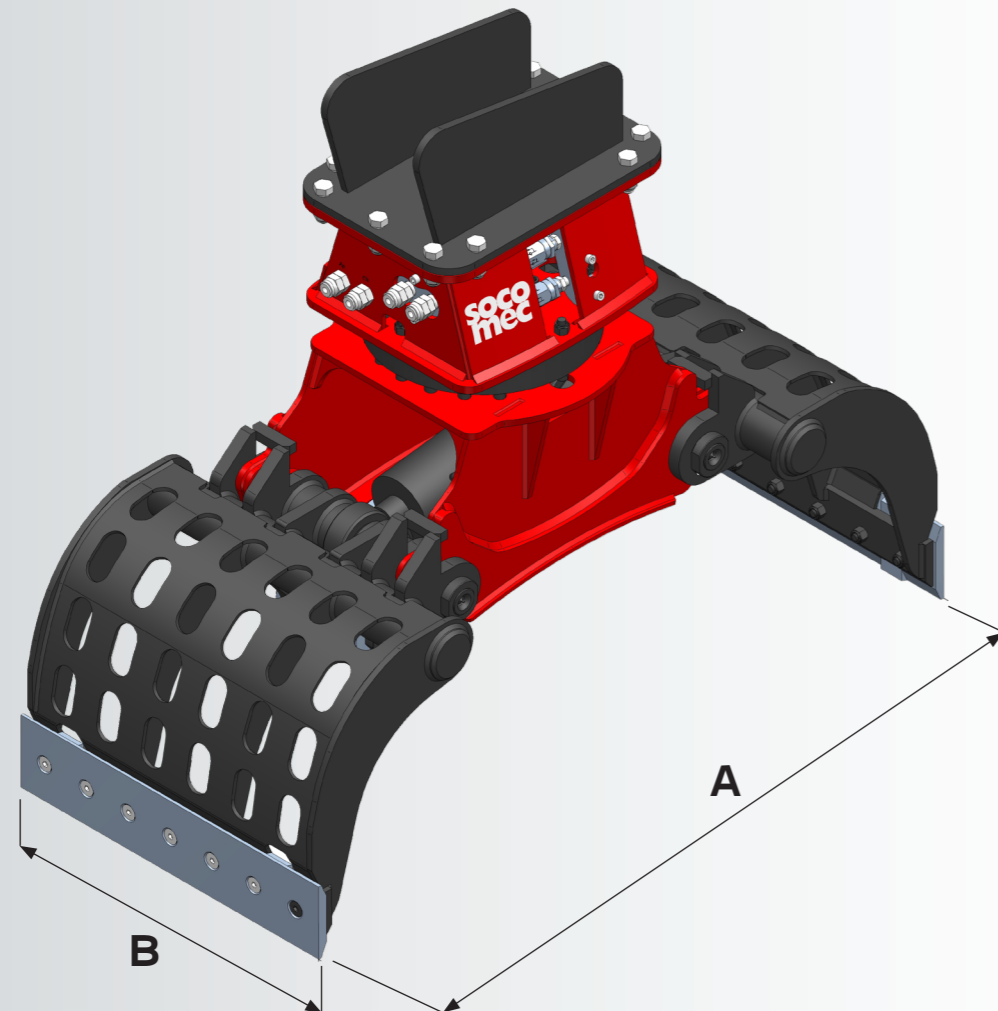
SMK 1600 **SMK 2000** **SMK 2750**

Peso parziale Partial weight Poids partiel Peso parcial Teilgewicht Частичный вес	kg	/	560	1000
A/B	mm	/	270/360	350/465
C/D	mm	/	115/310	145/390
X/Y	ton	/	110/220	140/270
Lunghezza coltelli Blades length Longueur des couteaux Longitud cuchillas Länge der Messer Длина ножей	mm	/	320	400
Spessore max. lamiera/ Max. sheet thickness Max. épaisseur de la Tôle Espesor max. de la lamina Max. Stärke des Bleches Мак. толщина листа	mm	/	10	12

PINZE SELEZIONATRICI

SPS

Selector Grabs **SPS**
 Grappins de Sélection **SPS**
 Pinzas Seleccionadoras **SPS**
 Sortiergreifer **SPS**
 Грейферы **СПС**



MODELLO		SPS 150/c	SPS 250/c	SPS 500/c	SPS 950	SPS 1200	SPS 1750	SPS 2200
Peso pinza Grab weight Poids en travail Peso Gewicht Вес в снаряженном состоянии	kg	150	250	500	950	1200	1750	2200
A B	mm	755 /350	1100 /530	1490 /600	1650 /800	1960 /920	2120 /1020	2420 /1205
Portata olio Oil flow Débit d'huile Caudal de aceite Öldurchfluß Гидропоток	l/min	15 /30	20 /40	80 /100	100	120	170	170
Pressione esercizio Working pressure Pression au travail Presion de trabajo Arbeitsdruck Рабочее давление	bar	310	310	310	350	350	350	350
Press. max rot. Max rot. press. Press. max rot. Presion de rotacion Drehungsdruck Максимальное ротационное давление	bar	200	200	210	210	210	210	210
Portata rotazione Rotation oil flow Débit d'huile rotation Caudal de rotacion Drehungsöldurchfluß Максимальный ротационный гидропоток	l/min	10	10	10	25	25	35	35

■ **Abbinamento Ideale Escavatore - Attrezzatura** | Ideal Combination Excavator - Equipment | Couplage Idéal Pelle - Equipement
 Acoplamiento ideal Excavadora - Equipo | ideal Kombination Bagger - Gerät | идеальная комбинация экскаватор - оборудование

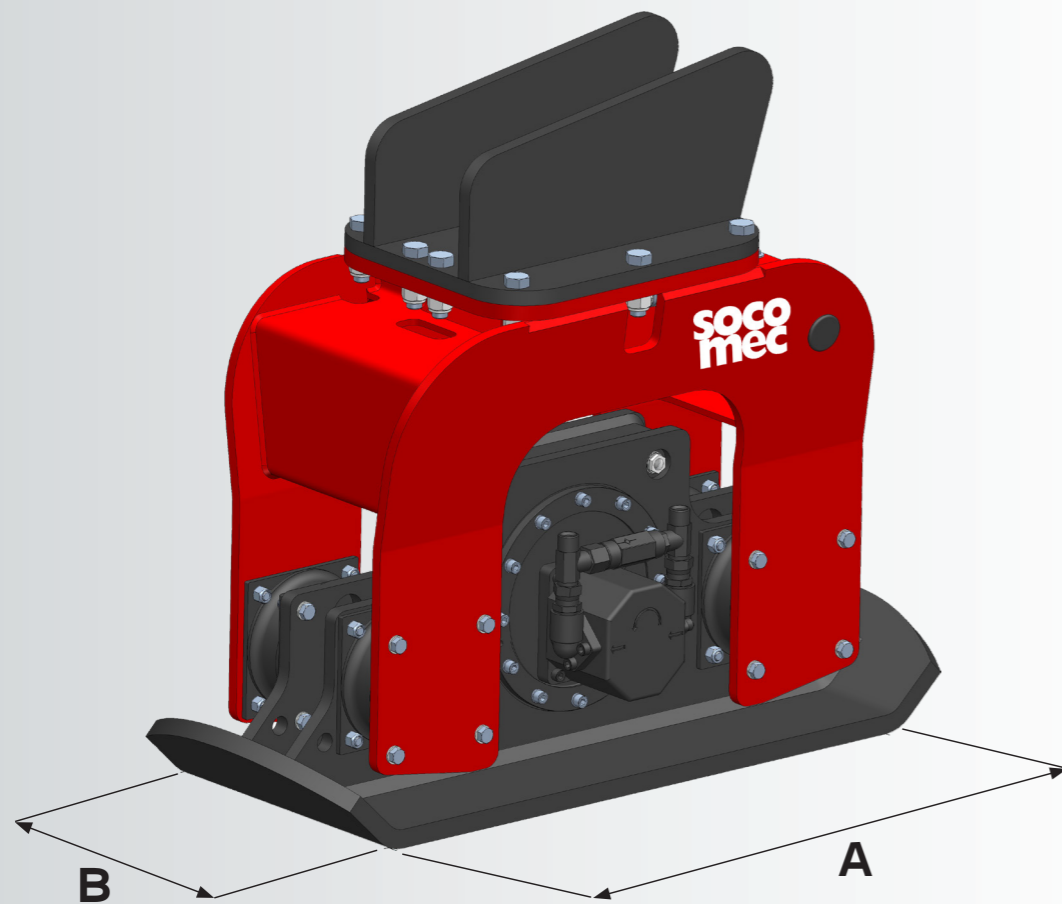
■ **Abbinamento Possibile Escavatore - Attrezzatura** | Possible Combination Excavator - Equipment
 Couplage Possible Pelle - Equipement | Acoplamiento posible Excavadora - Equipo | mögliche Kombination Bagger - Gerät
 возможная комбинация экскаватор - оборудование

SPS 150/C	1,3	1,5-2,5	3	SPS 950	8	9-16	17	SPS 2200/C	25	26-33	34
SPS 250/C	2,5	3-5	6	SPS 1200	16	17-22	23				
SPS 500/C	5	6-9	10	SPS 1750	21	22-26	27				

PIASTRE VIBRANTI

SPV

Vibrating Plates **SPV**
 Plaquas Vibrantes **SPV**
 Placas Vibrantes **SPV**
 Vibrationsplatten **SPV**
 Вибрирующие Плиты **СПВ**



MODELLO		SPV 310	SPV 410	SPV 610
Peso piastra Plate weight Poids en travail Peso Gewicht Вес	kg	250	400	900
A B	mm	600 /300	800 /400	1200 /600
Portata olio max. Max. oil flow Débit d'huile max. Caudal de aceite max. Öldurchfluß max. Гидропоток макс	l/min	30 /50	70 /90	120 /140
Pressione esercizio max. Max. working pressure Pression de service max. Presion de trabajo max. Arbeitsdruck max. Рабочее давление макс	bar	180	180	180

■ **Abbinamento Ideale Escavatore - Attrezzatura** | Ideal Combination Excavator - Equipment | Couplage Idéal Pelle - Equipement
 Acoplamiento ideal Excavadora - Equipo | ideal Kombination Bagger - Gerät | идеальная комбинация экскаватор - оборудование

■ **Abbinamento Possibile Escavatore - Attrezzatura** | Possible Combination Excavator - Equipment
 Couplage Possible Pelle - Equipement | Acoplamiento posible Excavadora - Equipo | mögliche Kombination Bagger - Gerät
 возможная комбинация экскаватор - оборудование

SPV 310	2	2,5-6	6,5	SPV 410	5,5	6-11	12	SPV 610	11,5	12-21	22
---------	---	-------	-----	---------	-----	------	----	---------	------	-------	----



📍 STRADA FERRARI 38 • 43014 MEDESANO (PR) ITALY

☎ +39 0525 420929 📠 +39 0525 420375 ✉ info@socomecspa.com

🌐 www.socomecspa.com